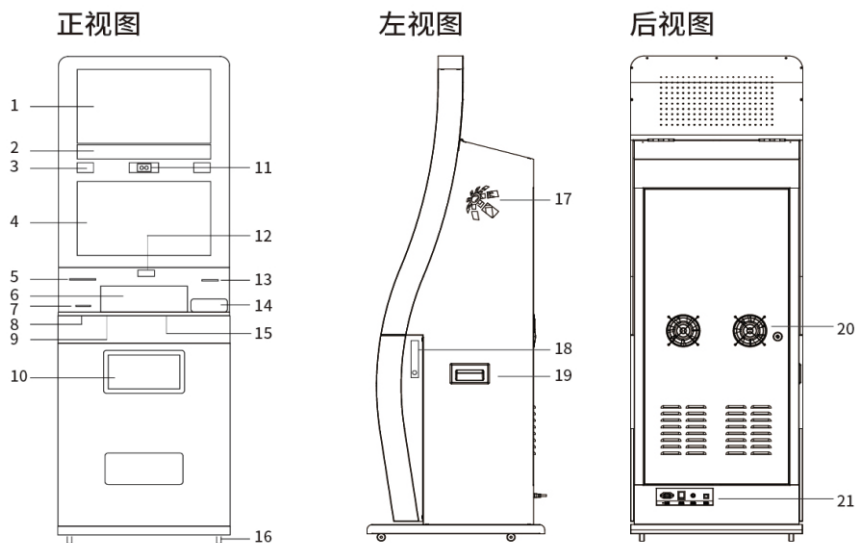
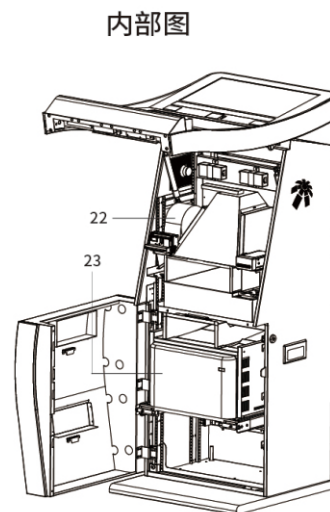


一、快速概览



- | | |
|---|--|
| <p>正视图</p> <ul style="list-style-type: none"> ❶ 21.5' 广告屏/灯箱 ❷ 标识灯箱 ❸ 后视镜 ❹ 21.5' 操控屏 ❺ 凭条打印 ❻ 高拍仪 (A3/A4) ❼ 预留扩展口1 ❽ 预留扩展口2 ❾ 市民卡读卡 ❿ 打印出口 ⓫ 摄像头(带调解) ⓬ 条码扫描 ⓭ 银行卡读卡口 ⓮ 密码键盘 ⓯ 身份证读卡 ⓰ 滚轮(带刹车) | <p>左视图</p> <ul style="list-style-type: none"> ⓱ 风扇 ⓲ 钥匙孔 ⓳ 把手 |
| <p>后视图</p> <ul style="list-style-type: none"> ⓴ 风扇 ⓵ 电网开关 | <p>内部图</p> <ul style="list-style-type: none"> ⓶ 凭条打印机 ⓷ A4打印机 |



常见问题



● 如何清除卡纸?

如果卡纸的位置不明显, 首选查看后盖中硒鼓以下的区域。
在清除卡纸时一定要格外注意, 不要将纸张撕破。在打印机中留下一小块纸张都可能导致其他的卡纸。

NOTE:

为清除卡纸消息, 必须先打开打印机后盖, 然后将其关闭。

● 面板上显示"碳粉盒中碳粉不足"等消息

碳粉盒中碳粉不足: 当碳粉盒中的碳粉不足时, 打印机会发出指示。实际的碳粉盒剩余寿命可能不同。考虑备好置换碳粉盒, 在打印质量无法接受时进行安装。此时不需要更换碳粉盒。

继续使用当前的碳粉盒进行打印, 直至重新分布碳粉也不能产生可接受的打印质量。要使碳粉重新分布, 从打印机中取出碳粉盒, 然后沿水平轴方向轻轻来回摇晃碳粉盒。将碳粉盒装入打印机中, 然后关闭盖板。

耗材详情



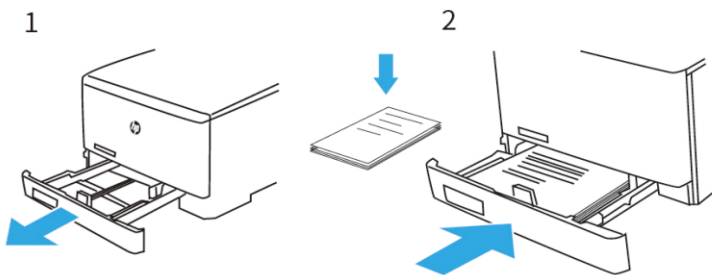
1. 激光打印机墨盒型号(惠普hp)
CF410A
CF411A
CF412A
CF413A
2. A4打印纸
3. 凭条打印机 80mm热敏打印纸卷

*设备故障报修96599

二、快速设置

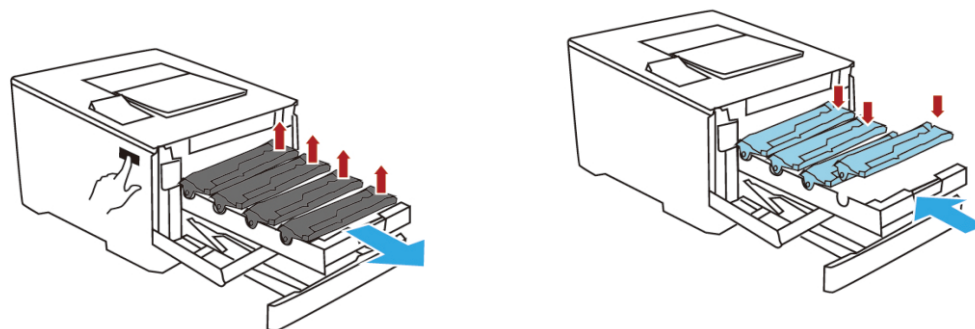
1 打印机更换纸张步骤

- 一、拉开纸仓。 二、放入打印纸后推合关闭纸仓。



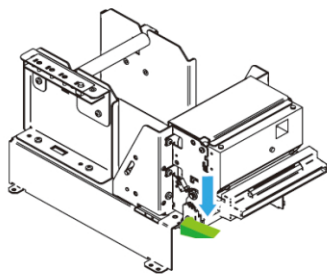
2 打印机更换墨盒步骤

- 一、先按打印机左侧按钮，打开墨盒层后，然后将已用完的墨盒取出。
二、放入新墨盒，关上墨仓，重启机器。

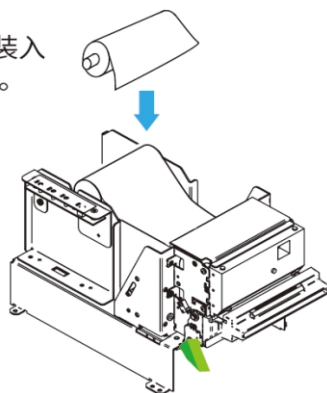


3 凭条打印机换纸步骤

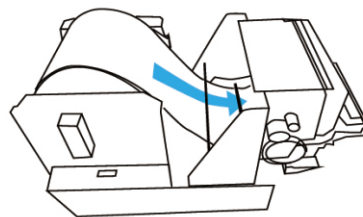
- 一、机器左侧按下绿色按钮，取出剩余的打印纸。



- 二、装入纸卷。



- 三、将纸从两根固定圆棍下穿过。



- 四、把绿色按钮往上闭合固定。

